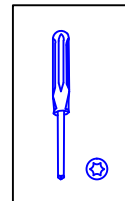
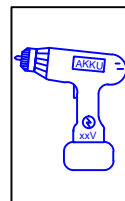
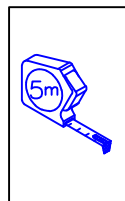
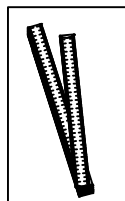
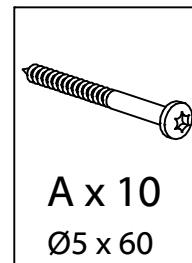
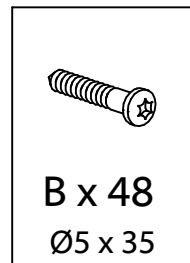
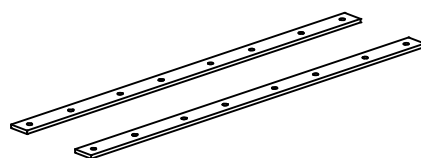
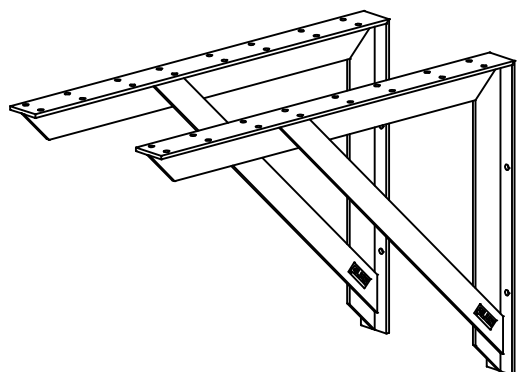


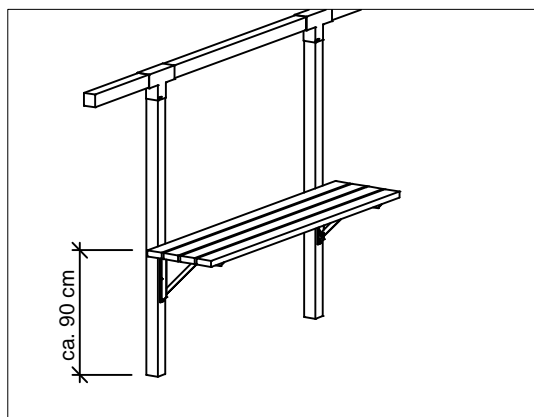
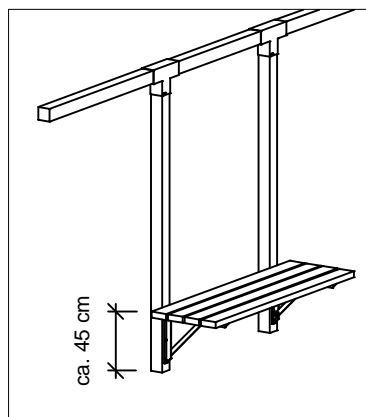
185640-1 (-15) (-18)  
185641-1 (-15) (-18)  
185643-1 (-15) (-18)



## NY - NEW - NEU



### Tip / Tips / Tipps !



#### DK

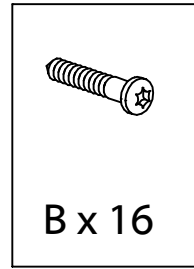
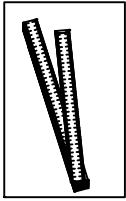
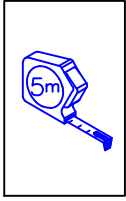
Bænkene kan monteres på træstolper, trævæg eller murstensvæg.  
Hvis den monteres på murstensvæg, skal der bruges rawplugs.  
(Medfølger ikke)

#### UK

The benches can be mounted on wooden posts, a wooden- or brick wall.  
When mounted on brick walls, use rawplugs.  
(Not included..!)

#### DE

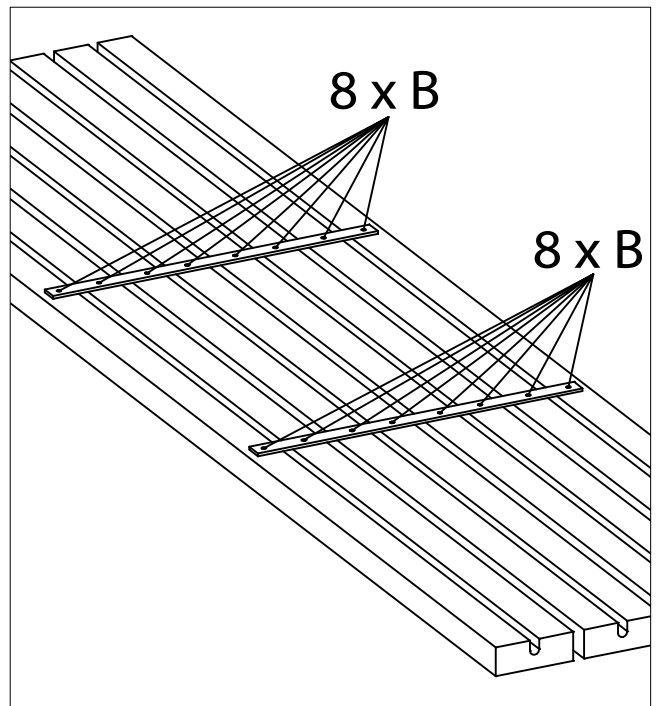
Die Bänke können an Holzpfosten, Holzwand oder Mauer befestigt werden.  
Wenn es an der Mauer befestigt wird, müssen Dübel verwendet werden.  
(Nicht im Lieferumfang enthalten..!)



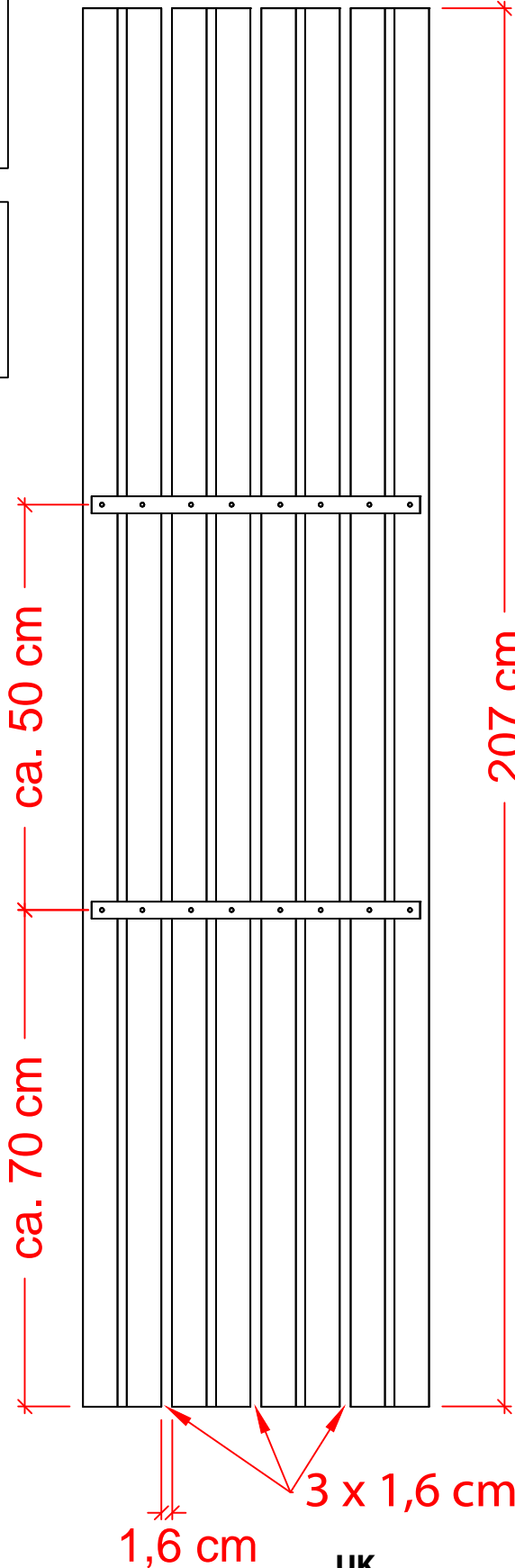
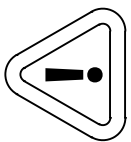
Stållister monteres under plankerne.

Steelbars mounted under the planks.

Stahlbänder unter den Planken montieren.



Variere alt efter hvilken længde plankerne har.  
Vary depending on the length of the planks.  
Abhängig von der Länge der Planken.



1,6 cm

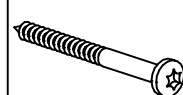
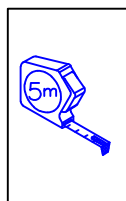
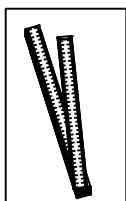
3 x 1,6 cm

**DK**  
Brug evt. en tommestok eller en træ liste til at ligge imellem plankerne, for at få den samme afstand imellem alle planker.  
(Medfølger ikke)

**UK**  
Use for example a folding rule or a wooden list between the planks, to get the same distance between all planks.  
(Not included..!)

**DE**  
Um die Planken mit gleichen Abstand zu montieren, können Sie evtl. eine Leiste oder einen Zollstock verwenden.  
(Nicht im Lieferumfang enthalten..!)

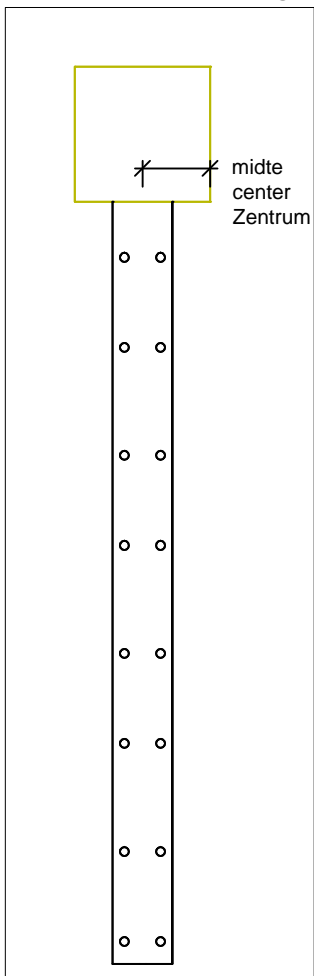
Placering af beslag på stolper.  
Placement of the bracket on Posts.  
Position der Beschläge an den Pfosten.



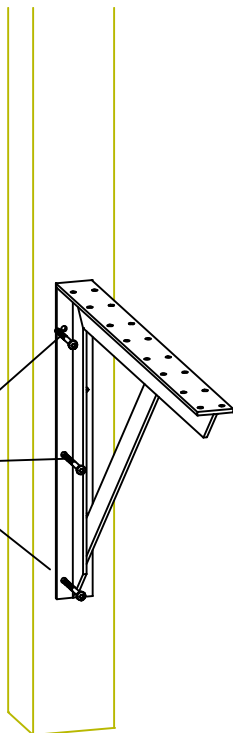
A x 10  
Ø5 x 60



B x 32  
Ø5 x 35



3 x A



2 x A

